



## Termix VVX Compact 20

### Micro modul termic cu racordare indirectă pentru case multifamiliale și blocuri cu până la 14 apartamente

Modul de termoficare pentru încălzire indirectă și preparare instantanee a apei calde cu sistem de control termostatic sau electronic. Proiectat pentru montarea pe perete.

#### Destinație

Micro modulul Termix VVX Compact 20 este o soluție completă utilizată pentru prepararea apei calde și încălzirea spațiilor în condiții de siguranță optime, cu un transfer energetic eficient, fiind un sistem ușor de întreținut și cu un design compact. Modulul este utilizat când este necesar un schimbător de căldură sau pentru racordare la rețeaua de termoficare acolo unde echipamentul existent nu poate fi utilizat pentru racordare directă.

#### Termoficarea (DH)

Circuitul de termoficare este prevăzut din fabrică cu un regulator de presiune diferențială, de asemenea cu termometre și robinete cu bilă.

#### Încălzirea (HE)

Circuitul de încălzire dispune de schimbător de căldură cu plăci, supapă de siguranță, manometru, termometre, robinete cu bilă, robinet de evacuare, robinet de aerisire, vas de expansiune și pompă de recirculare. Temperatura de încălzire poate fi controlată termostatic sau prin intermediul unui regulator electronic prevăzut cu senzor de temperatură exterioară. În funcție de utilizare, pot fi configurate diferite schimbătoare de căldură.

#### Apa caldă menajeră (ACM)

Apa caldă menajeră este preparată în schimbătorul de căldură iar temperatura este reglată cu ajutorul sistemului de control termostatic sau electronic. Schimbătorul de căldură pentru ACM, deosebit de eficient, asigură foarte bine extragerea căldurii la o capacitate ridicată. După instalare și setarea inițială a sistemului de comandă nu este necesară o nouă reglare a temperaturii ACM. Vana de reglare termostatică memorează automat valoarea temperaturii de confort a apei calde, chiar și atunci când sistemul de încălzire este setat în modul de funcționare limitată de pe timpul verii sau când centrala de termoficare își modifică parametrii de funcționare în funcție de anotimp (vară/iarnă). Acest lucru se realizează prin scăderea sau creșterea temperaturii debitului de apă caldă furnizat de sistemul de termoficare și/sau a presiunii de funcționare din rețea.

#### Opțiuni

Modulul Termix VVX Compact 20 poate fi livrat cu spațiu de fixare cu teci pentru senzori în vederea montării unui contor de energie termică.

#### Construcția

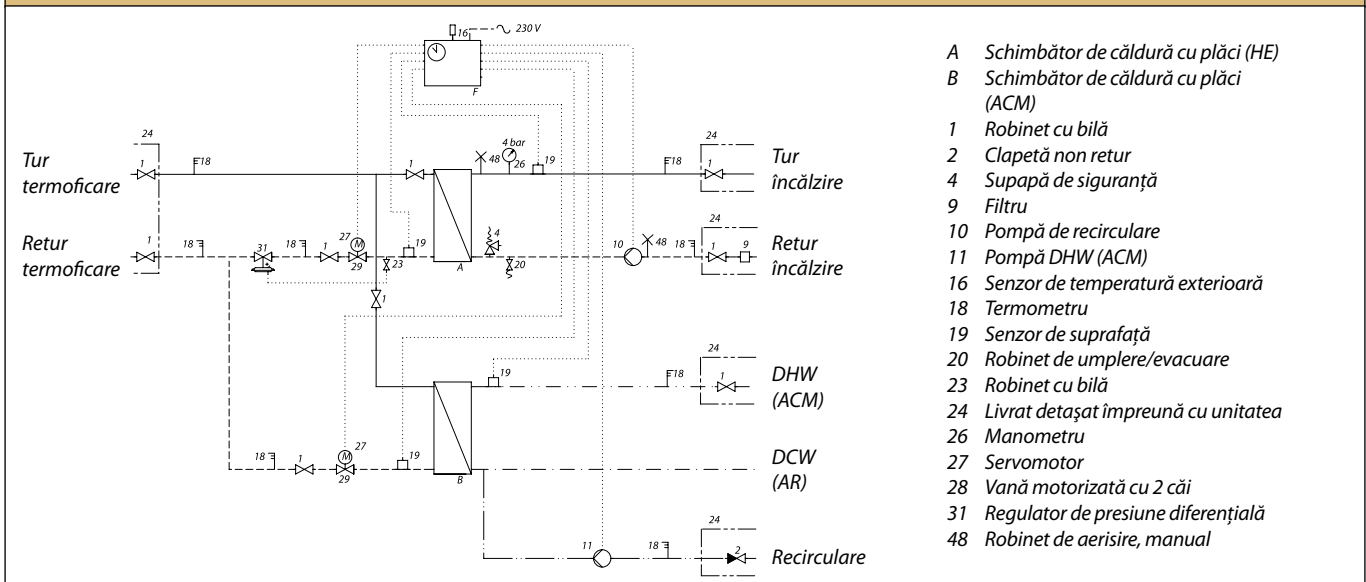
Toate conductele sunt fabricate din oțel inoxidabil. Racordurile sunt realizate cu piulițe și garnituri de etanșare. Modulul Termix VVX Compact 20 poate fi livrat cu o carcasă modernă din oțel, lăcuită în culoare albă cu design atractiv.

### CARACTERISTICI ȘI AVANTAJE

- Modul pentru case multifamiliale și blocuri de apartamente
- Controlul termostatic sau electronic al temperaturii pe tur pentru încălzire (HE) și pentru ACM
- Capacitate: încălzire 80 kW, ACM 95 kW
- Asigură apă caldă menajeră în cantitate suficientă
- Funcționează independent de presiunea diferențială și de variațiile de temperatură pe tur termoficare
- Necesită un spațiu minim pentru instalare
- Conductele și schimbătorul de căldură cu plăci sunt fabricate din oțel inoxidabil
- Risc minim de depuneri de calcar și prezență de bacterii

# Termix VVX Compact 20

## Schemă de circuit – exemplu



- A Schimbător de căldură cu plăci (HE)
- B Schimbător de căldură cu plăci (ACM)
- 1 Robinet cu bilă
- 2 Clapetă non retur
- 4 Supapă de siguranță
- 9 Filtru
- 10 Pompă de recirculare
- 11 Pompă DHW (ACM)
- 16 Senzor de temperatură exterioară
- 18 Termometru
- 19 Senzor de suprafață
- 20 Robinet de umplere/evacuare
- 23 Robinet cu bilă
- 24 Livrat detașat împreună cu unitatea
- 26 Manometru
- 27 Servomotor
- 28 Vană motorizată cu 2 căi
- 31 Regulator de presiune diferențială
- 48 Robinet de aerisire, manual

### Parametri tehnici

Presiune de lucru nominală: PN 16  
 Temperatură tur agent termic:  $T_{max} = 120^{\circ}C$   
 Presiune statică DCW (AR):  $P_{min} = 0,5$  bari  
 Material brazare (HEX): Cupru

**Masa, inclusiv carcasa:** 30-40 kg  
 (inclusiv ambalajul)

**Carcasă:** din oțel lăcuit în culoarea albă

### Dimensiuni (mm):

Fără carcasă: H 815 x L 505 x A 400  
 Cu carcasă: H 815 x L 540 x A 430

### Racorduri:

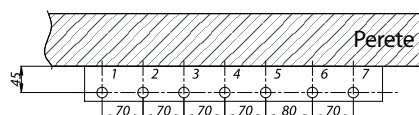
- 1 Tur termoficare (DH)
- 2 Retur termoficare (DH)
- 3 Retur încălzire centrală (HE)
- 4 Tur încălzire centrală (HE)
- 5 Apă caldă menajeră (ACM)
- 6 Apă rece (AR)
- 7 Recirculare

### Dimensiuni racorduri:

DH+HE+ACM+AR: G 1" (filet int.)  
 Recirculare: G 3/4" (filet int.)

### Opțiuni:

- Carcasă de oțel inoxidabil lăcuită în culoarea albă
- Dispozitiv de montare și conectori pentru senzori în vederea montării unui contor de energie termică



Imagine văzută de sus

### ACM: exemple de capacități, 10 °C / 50 °C

Capacitate DHW (ACM) kW	Debit tur circuit primar °C	Debit retur circuit primar °C	Pierderi de presiune circuit primar kPa	Debit circuit secundar l/h
69	60	23	35	1548
95	70	19	35	2124

### Încălzire: exemple de capacități

Capacitate de încălzire kW	Circuit de încălzire, circuit primar °C	Circuit de încălzire, circuit secundar °C	Pierderi de presiune, circuit primar kPa	Debit circuit secundar l/h
50	70/40	35/60	35	1720
60	70/40	35/60	45	2064
60	80/45	40/70	35	1720
70	80/45	40/70	45	2007
70	90/45	40/70	35	2007
80	90/45	40/70	45	2293

Danfoss srl · Str. Cuțitul de Argint nr. 74 · sector 4 · București

Tel.: +40 21 335 5209 · Fax: +40 21 335 5559 · danfoss.ro@danfoss.com · www.inalzire.danfoss.com

Firma Danfoss nu își asumă nici o responsabilitate pentru posibilele erori din cataloage, broșuri și alte materiale tipărite. Danfoss își rezervă dreptul de a modifica produsele sale fără notificare. Această se aplică de asemenea produselor care au fost deja comandate cu condiția ca modificările să nu afecteze în mod substanțial specificațiile deja convenite. Toate mărcile comerciale sunt proprietatea companiilor respective. Danfoss și emblema Danfoss reprezintă mărci comerciale ale Danfoss A/S. Toate drepturile sunt rezervate.